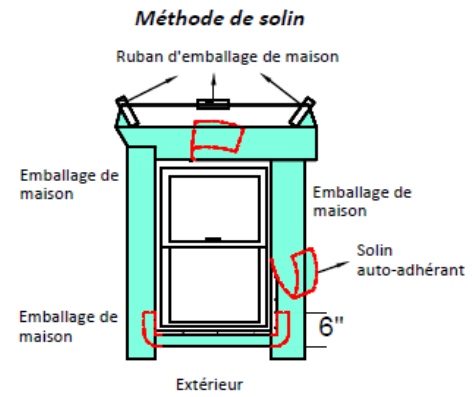
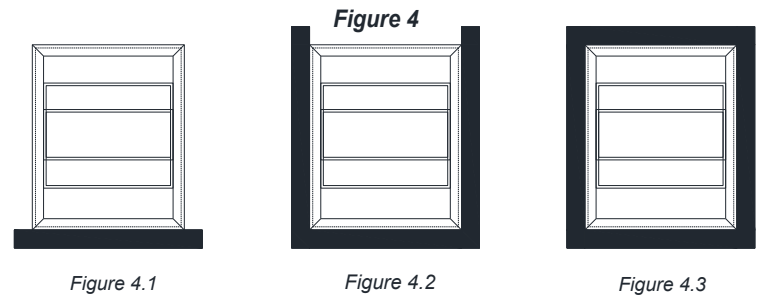
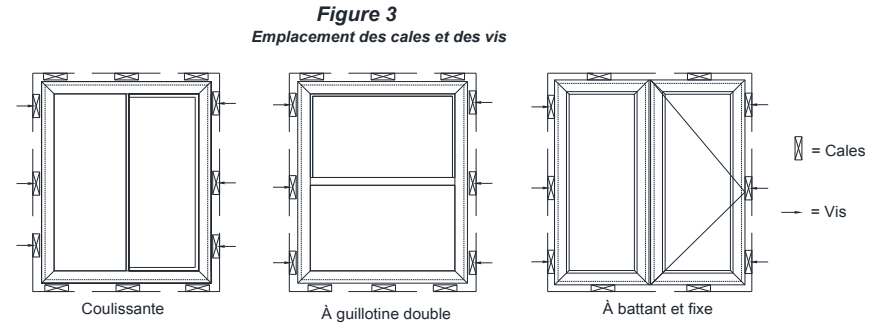
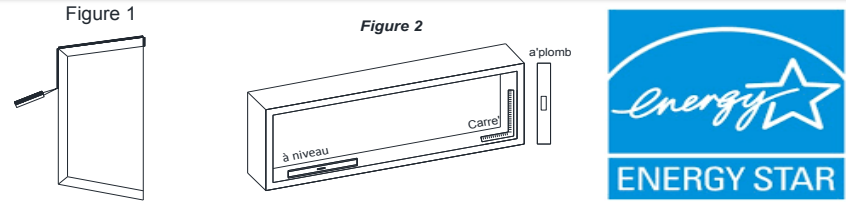


1. Retirez les matériaux d'emballage et le bloc d'expédition de la fenêtre.
2. Inspectez l'unité pour voir si aucun dommage et vérifier si la taille est correcte avant d'installer la fenêtre.
3. Appliquez un cordon de silicone sur le périmètre extérieur de l'ouverture (Figure 1).
4. Placez l'unité dans l'ouverture. Utilisez des cales en bois / vinyle pour bloquer l'unité dans l'ouverture. Voir la figure 3 pour l'emplacement de la cale.
5. Ajustez la cale. L'unité doit être à niveau, d'équerre et d'aplomb (Figure 2) avec toutes les unités de commande bien verrouillées. Utilisez le châssis pour vérifier visuellement la perpendicularité de la fenêtre. Assurez-vous que les joints des meneaux sont également calés.
6. À l'aide de clous à toiture de 1 ½ po, fixez un coin inférieur de l'appareil en le clouant dans l'un des trous pré-perçés de l'aile de clou. Ensuite, placez un clou dans le coin supérieur (opposé au coin inférieur). Assurez-vous que l'unité est bien carrée et que chaque membre du cadre est nivelé et à l'aplomb (voir figure 2). Procédez à l'installation de clous autour de l'ensemble de l'unité dans chaque trou de clou (environ tous les 8 po). Ne pas enfoncer complètement les clous pour permettre la dilatation et la contraction.
7. La cloison n'est pas étanche aux intempéries. Nous vous recommandons d'installer un écran anti-glace et anti-eau, comme illustré à la figure 4.1-4.3 ci-dessous (le papier pour toiture, une membrane adhésive ou du ruban adhésif en sont des exemples). Lors de l'application de la barrière, étendre le matériau d'un minimum de 6" dans les deux sens.
8. Choisissez une méthode de solin qui convient le mieux à votre application. Calfeutrez la surface extérieure pour assurer la bonne évacuation de l'eau de pluie.
9. Appliquez une moulure de finition (non fournie) si nécessaire.



- Retirez les matériaux d'emballage et le bloc d'expédition de la fenêtre.
- Inspectez l'unité pour voir s'elle est endommagés et vérifier si la taille est correcte avant d'installer la fenêtre.
- Enlevez soigneusement toutes les moulures et les arrêts anciens. Vous pouvez les réutiliser.
- Couper le cordon / chaîne d'équilibrage de l'ouvrant inférieur et retirer l'ouvrant s'il est installé.
- Retirez les bandes de séparation des deux côtés et du haut, le cas échéant.
- Couper le cordon / la chaîne d'équilibrage de l'ouvrant supérieur et retirer l'ouvrant s'il est installé.
- Laisser les arrêts extérieurs (arrêts aveugles) intacts et en place pour éviter que la fenêtre de remplacement ne tombe à travers l'ouverture dans la nouvelle fenêtre, et pour éviter la moisissure des briques.
- Nettoyer correctement la zone d'ouverture et vérifier l'intégrité du bois existant.
- Avant l'installation, assurez-vous que l'ouverture est carrée et d'un minimum de 19 mm (3/4 ") supérieure à la nouvelle taille du cadre de la fenêtre en largeur et en hauteur.
- Appliquez un cordon de mastic de manière continue au bas de l'angle du seuil à deux endroits (cela permettra à l'eau de rester à l'écart de la fenêtre) et la placer sur le rebord.
- Appliquez un cordon de scellant sur l'intérieur de la butée extérieure et sur le bord extérieur du tabouret.
- Appliquez un extenseur de tête (si nécessaire) sur la fenêtre en utilisant un isolant en fibre de verre pour remplir la cavité.
- Placez l'appareil dans l'ouverture et contre le mastic humide. Utilisez des cales en bois / vinyle pour bloquer l'unité dans l'ouverture. Voir la figure 2 pour l'emplacement de la cale.
- Appliquez un cordon de scellant sur le côté intérieur de la fenêtre.
- Remplacez les butées intérieures (butées borgnes) contre le mastic humide.
- Déverrouillez et soulevez l'ouvrant inférieur et l'ouvrant. Installez les vis à l'emplacement indiqué à la figure 2. Ne serrez pas trop les vis afin de permettre la dilatation et la contraction.
- Si vous installez une fenêtre à double guillotine, abaissez les guillotines supérieures. Installez les vis dans les emplacements indiqués dans la figure 2. Ne serrez pas trop les vis.
- Ajustez les cales. La fenêtre doit être de niveau, d'équerre et d'aplomb (figure 3) avec toutes les unités de commande correctement verrouillées. Utilisez le châssis pour vérifier visuellement que la fenêtre est bien en place.
- Fixez les fenêtres en place avec les vis (fournies) enfoncées dans le cadre et les cales dans le montant en bois. Voir l'emplacement des vis dans la figure 2. Si des supports de montage sont utilisés (à la place des vis), fixez-les sur le côté du cadre de la fenêtre dans le canal conçu pour les recevoir. Positionnez les supports aux mêmes emplacements que ceux indiqués pour les vis d'installation. **Remarque:- Vous pouvez avoir besoin d'un tournevis à chocs pour installer la vis d'installation pour la largeur et la hauteur de fenêtre individuelle de plus de 60 "en raison de la barre d'armature en aluminium dans le cadre C.**
- Une fois l'appareil installé, ouvrez et fermez les guillotines afin de vous assurer de la facilité d'utilisation et d'assurer une bonne étanchéité lors de la fermeture.
- Remplissez les cavités entre la nouvelle fenêtre et l'ouverture brute d'isolant. L'isolation en mousse peut être utilisée tant que sa dilatation est faible. Assurez-vous que le cadre de la fenêtre ne soit pas déformé
- Choisissez une méthode de clignotement qui convient le mieux à votre application. Calfeutrez la surface extérieure pour assurer la bonne évacuation de l'eau de pluie.
- Appliquer des finitions de finition (neuves ou anciennes non fournies) si nécessaire.

**SÉCURITÉ ET MANUTENTION**

- Ne travaillez pas seuls.
- Soyez prudent lorsque vous manipulez du verre. Le verre brisé ou fissuré peut causer des blessures graves.
- Portez un équipement de protection si nécessaire.
- Ne soumettez pas les joints, les angles et les cadres aux contraintes.
- Éliminer correctement les produits non utilisés et les déchets conformément aux règles de protection de l'environnement fédérales et locales.
- N'installez que lorsque l'état et le revêtement sont complètement secs.
- En cas de blessure, consultez immédiatement un médecin

Figure 1

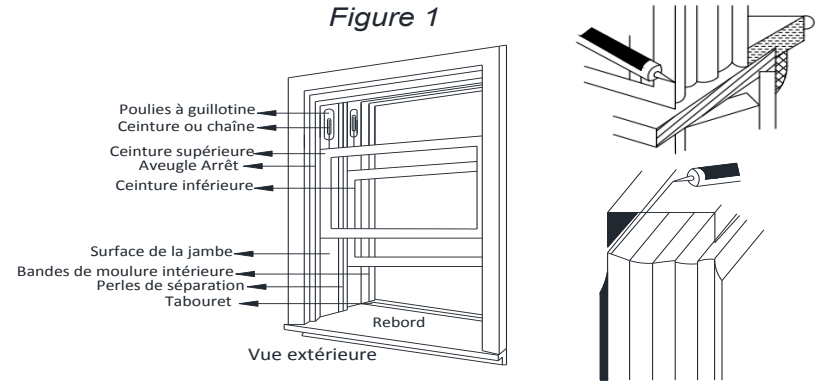


Figure 2

Emplacement des cales et des vis

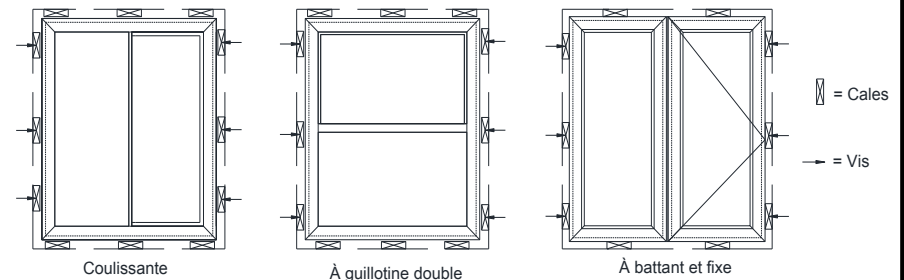
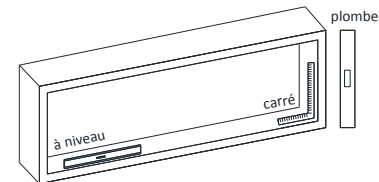


Figure 3



**OUTILS EXIGÉS**

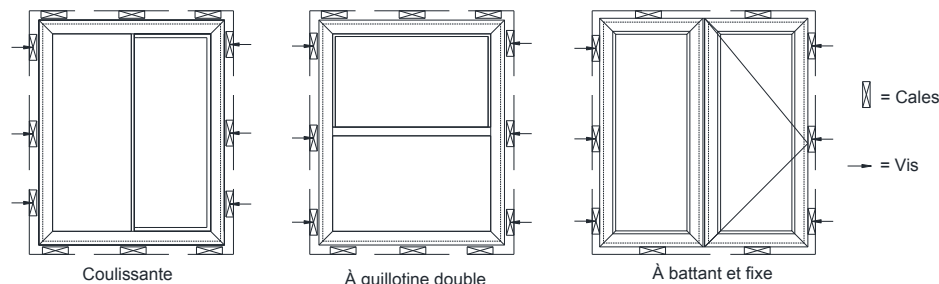
- Mètre à ruban
- Un niveau
- # 2 Phillips / Robertson Bit (4 "min longueur)
- Tournevis
- Couteau tout usage
- Marteau
- Pry Bar
- Pistolet à vis
- Agrafeuse
- Conducteur de forage
- couteau à mastic
- Pistolet à calfeutrer et Calfeutrage en Silicone en couleurs assorties (mastic structural si applicable)

1. Retirez les matériaux d'emballage et le bloc d'expédition de la fenêtre.
2. Inspectez l'unité pour voir s'elle est endommagés et vérifier si la taille est correcte avant d'installer la fenêtre.
3. Retirez délicatement la vieille fenêtre.
4. Avant l'installation, assurez-vous que l'ouverture brute est carrée et qu'elle mesure un minimum de 19mm (3/4 ") de plus que la nouvelle fenêtre en termes de largeur et d'hauteur.
5. Placez l'unité dans l'ouverture. Utilisez des cales en bois / vinyle pour placer l'unité dans l'ouverture. Voir la figure 1 pour l'emplacement de la cale.
6. Ajustez les cales. La fenêtre doit être de niveau, carré et à l'aplomb (figure 2) avec toutes les unités de commande bien verrouillées. Utilisez le châssis pour vérifier visuellement la position de la fenêtre.
7. Fixez les fenêtres en place avec les vis (fournies) entraînées à travers le cadre et les cales dans le montant en bois. Voir l'emplacement des vis dans la figure 1. Si des supports de montage sont utilisés pour l'installation (à la place des vis), fixez-les sur le côté du cadre de la fenêtre dans le canal conçu pour les recevoir. Positionnez les supports aux mêmes emplacements que ceux indiqués pour les vis d'installation. **Remarque: Vous pouvez avoir besoin d'un tournevis à chocs pour installer la vis d'installation pour la largeur et la hauteur de fenêtre individuelle de plus de 60 "en raison de la barre d'armature en aluminium dans le cadre.**
8. Une fois l'unité installée, ouvrez et fermez les guillemets afin de vous assurer de la facilité d'utilisation et d'assurer une étanchéité correcte une fois fermée.
9. Remplissez les trous entre la nouvelle fenêtre et l'ouverture brute d'isolant. L'isolation en mousse peut être utilisée tant que sa dilatation est faible. Assurez-vous que le cadre de la fenêtre n'est en aucun cas déformé.
10. Choisissez une méthode de solin qui convient le mieux à votre application. Calfeutrez la surface extérieure pour assurer la bonne évacuation de l'eau de pluie.
11. Appliquez une moulure de finition (non fournie) si nécessaire.

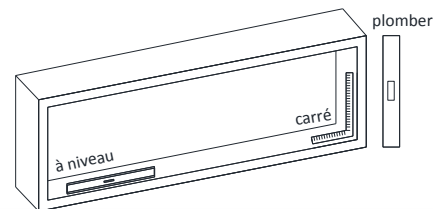
**Mise en garde:**

1. L'Agence de protection de l'environnement (EPA) exige que toute personne rénovant des maisons construites avant 1978 prenne des mesures pour réduire la poussière générée lorsque la peinture est remuée. En effet, cette poussière peut contenir du plomb provenant de la peinture à base de plomb.
2. Pour l'élimination et le recyclage des vieilles fenêtres : - Vos vieilles fenêtres et portes doivent être classées comme des déchets dangereux et doivent être remis directement à votre centre local de traitement des déchets solides pour être traitées et éliminées de manière appropriée ou faites-en don aux centres locaux de réutilisation des matériaux de construction en fonction des conditions.
3. Le verre de vos fenêtres est très probablement recuit/trempé et fabriqué avec des teintures spéciales qui le rendent difficile à recycler, contactez les entreprises de recyclage du verre pour une élimination sûre. Utilisez toujours des gants de sécurité appropriés lorsque vous manipulez la partie en verre de vos fenêtres. Consultez les autorités nationales ou locales et/ou rendez-vous sur le site [www.epa.gov/lead](http://www.epa.gov/lead) pour en savoir plus.

**Figure 1**  
Emplacement des cales et des vis



**Figure 2**



**Remplacement du cadre ou nouvelle construction**

